

BL 931700

사전 준비

기기 포장을 풀고 조심히 다뤄주십시오. 배송 중 어떠한 손상이 있는 경우 즉시 판매자에 알려주시기 바랍니다.

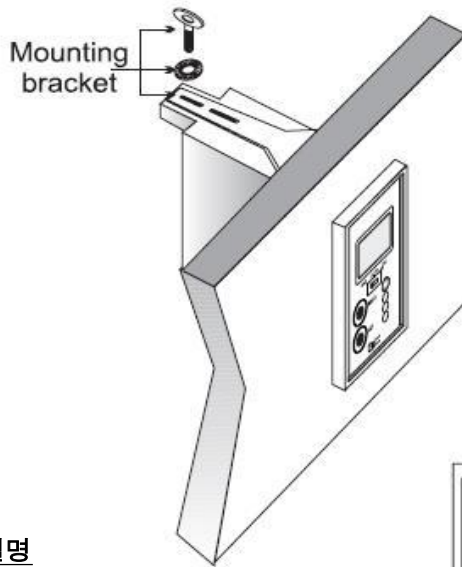
각 기기는 다음과 함께 제공됩니다:

- 마운팅 브라켓
- 사용 설명서

Note: 기기가 제대로 작동하는지 확인하기 전까지 모든 구성 물품을 잘 보관하십시오. 결함이 있는 제품은 정상 제품으로 교환해드립니다.

- BL 931700-0은 12Vdc에서 사용 가능합니다.
- BL 931700-1은 115 혹은 230 Vac에서 사용 가능합니다.

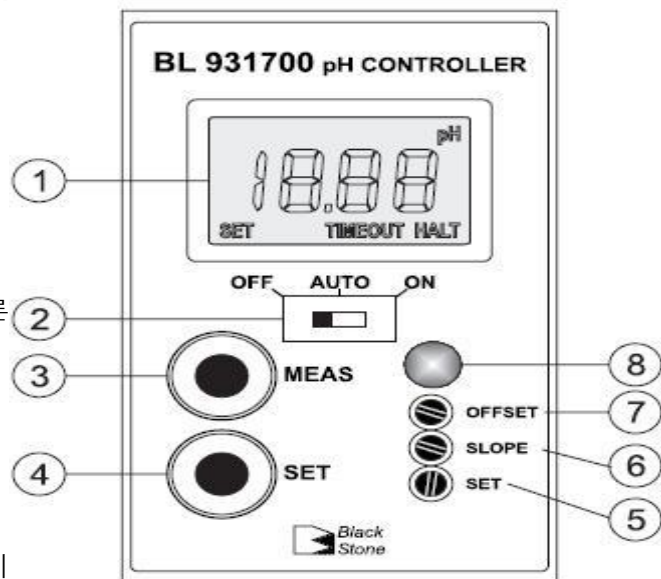
조립하기



기능적인 설명

앞면

1. LCD
2. 컨트롤러 선택을 위한 스위치
 - OFF=투여 중단
 - Auto=셋포인트와 투여 선택에 따른 자동 투여
 - ON=투여 활성화
3. 기기의 측정모드 설정-"MEAS"키
4. 설정값 입력 시 SET키를 누르고 설정함
5. 셋포인트 값(0-14 pH)을 조절하기



위한 "SET" 트리머

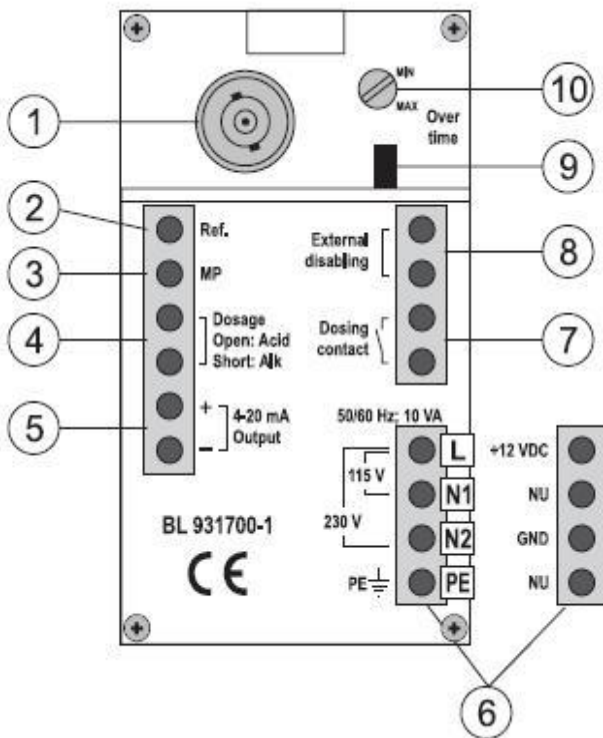
6. 표준액 pH 4 또는 pH 10 조절하는 트리머-"SLOPE"

7. 표준액 pH 7 조절하는 트리머-"OFFSET"

8. 3가지 색 LED 표시기:

- Green(초록)=기기가 측정 모드에 있을 때
- Orange/Yellow(주황/노랑)=투여 진행 중
- Red(빨강) 깜박임=알람 상태 표시

뒷면



1. pH 전극 BNC 플러그(복합전극)
2. 표준 전극 연결(복합전극 아닌 경우)
3. Matching Pin 연결
4. 산성/알칼리성 투여 선택 터미널:
 - 연결 열림=산성 선택(핀 제거)
 - 연결 닫힘=알칼리성 선택(pin short)
5. 레코더 연결 4-20mA 출력 터미널
6. 파워 공급 터미널:
 - BL 931700-0 모델: 12Vdc 어댑터
 - BL 931700-1 모델: 115 Vac 혹은 230 Vac 옵션
7. 이것은 투여 시스템을 작동하기 위한 스위치입니다. (예: 도징 펌프)
8. 외부 조절과 투여 시스템 중단
9. 타이머 사용(jumper in)과 중단(jumper removed)을 위한 점퍼
10. 타이머 설정을 위한 트리머 (5-30분)

!! 모든 외부 케이블은 뒷면 패널에 연결해야 합니다.

!! 차단기는 기기에 가깝게 연결되어야 하고 기기의 해제를 위해 작업하는 사람이 쉽게 다가갈 수 있는 곳에 있어야 합니다.

작동하기

뒷면 패널 연결하기

터미널 #1, #2와 #3: 전극

- pH 전극을 기기의 BNC 플러그에 연결합니다(#1).
- 기기를 잘 연결하기 위해서 알맞은 전극 선으로 연결하거나 매칭 핀을 뒷면 패널에 있는 알맞은 터미널(#3)에 연결해야 합니다.(pH 값이 흔들리는 경우)

Note: 매칭핀을 pH 전극과 함께 용액에 담글 수 없을 때 터미널 #3(매칭 핀)과 #2(전극 표준)와 점퍼 와이어를 짧게 함으로써 차등 입력을 중단합니다.

터미널 #4: 투여 선택

- 산성 투여 시 핀을 제거합니다.

- 알카리성 투여 시 터미널과 점퍼 와이어를 짧게 만듭니다.

터미널 #5: 4-20 mA 출력

- 이 출력 터미널은 레코더 연결을 위해 사용됩니다.
4-20 mA 출력은 측정된 pH 값에 비례합니다.

터미널 #6: 파워 공급

- BL 931700-0: 12Vdc 파워 어댑터의 선 두 개를 +12 Vdc와 GND 터미널에 연결합니다.
- BL 931700-1: 파워 케이블 선 3개를 PE, line(L)과 중성(115V에는 N1/ 230V에는 N2)에 유의하여 터미널에 연결합니다.

터미널 #7: 투여 연결

- 이 연결은 설정 포인트 선택과 연결방법에 따라 투여 시스템을 조절합니다:
 - "Acid" 투여가 설정되면 계전기가 켜지고, 측정된 값이 설정 포인트보다 더 높을 때 투여가 활성화 됩니다.
 - "Alk" 투여가 설정되면 계전기가 켜지고, 측정된 값이 설정 포인트보다 더 낮을 때 투여가 활성화 됩니다.

Note: 설정 포인트가 기기 정확도만큼 히스테리시스 값을 갖습니다.

터미널 #8: 외부 중단 연결

- 이것은 접합을 열고 레벨 조절기 연결 시 사용합니다.
- 모든 투여가 중단되고 접합이 닫히면 앞쪽 패널에 있는 빨간 LED 표시기가 깜박이고 화면에 "HALT" 경고 메시지가 보일 것입니다.

Note: OFF/Auto/ON 스위치가 ON 위치에 있다면 외부 중단 연결이 닫혀있어도 투여가 멈추지 않을 것입니다. 투여가 계속되고 화면에 주황/노란색의 불이 켜지고 "HALT"라는 경고 메시지가 보일 것입니다.

초과 시간 시스템: 점퍼(#9)와 트리머(#10)

- 이 시스템은 사용자가 트리머를 5에서 최대 30분까지 조절함으로써 투여 시간 최대치를 설정하도록 합니다.
- 설정 시간이 초과되면 모든 투여가 멈추고 빨간 LED 표시기가 깜박이고 화면에 "TIME OUT" 경고 메시지가 보일 것입니다. 초과 시간 상태에서 나오려면 OFF/Auto/ON 스위치를 "OFF"로 설정하고 "Auto"로 다시 설정합니다.
- 초과시간 기능을 중단하려면 점퍼를 뒷 패널에서 빼냅니다.

Note: 초과시간 시스템은 OFF/Auto/ON 스위치가 "Auto"에 있을 때만 작동합니다.

기기 작동하기

작동하기 전에 다음을 확인하십시오:

- 기기가 보정되었는지
- 셋포인트 값이 맞게 조정되었는지
- 뒷면에 모든 선과 선택이 맞는지
- OFF/Auto/ON 스위치가 원하는 위치에 있는지

전극을 설치하고 용액에 담그고 필요시 "MEAS" 키를 누르십시오.

화면에 pH 값이 보일 것입니다. 기기가 측정 모드에 있고 투여가 활성화되지 않으면 LED 표시가 초록으로 빛날 것입니다. 반면에 투여가 진행 중일 때 주황/노랑 불빛이 빛날 것입니다.

보정하기

기기가 측정 모드에 있을 때 전극과 매칭 핀을 pH 7.01 버퍼 용액에 담그고 흔든 후 측정치가 안정화될 때까지 기다립니다. OFFSET 트리머를 "7.01 pH"가 화면에 보일 때까지 조절합니다. 전극과 매칭 핀을 헹구고 pH 4.01(혹은 pH 10.01) 버퍼 용액에 담그고 흔든 후 측정치가 안정화될 때까지 기다립니다. SLOPE 트리머를 "4.01pH"(혹은 "10.01pH")가 화면에 보일 때까지 조절합니다.

셋포인트(SETPoint)

"SET" 키를 누르십시오: 화면에 디폴트 혹은 이전에 조절된 값이 "SET" 표시와 함께 보일 것입니다. 작은 스크루드라이버를 사용해 "SET" 트리머를 원하는 셋포인트 값이 화면에 보일 때까지 조절합니다. 1분 후 기기가 자동으로 표준 모드로 돌아옵니다. 그렇지 않으면 "MEAS" 키를 누르십시오.