

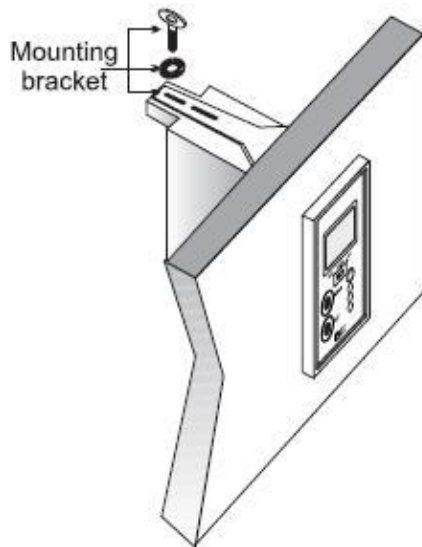
# BL 981411

기기 포장을 풀고 조심히 다루십시오. 배송 중 어떠한 손상이 있는 경우 판매자에 알려주십시오. 각 기기는 다음과 함께 제공됩니다:

- 마운팅 브래킷
- 사용 설명서

Note: 기기가 정확히 작동하는지 확인하기 전까지 모든 구성 물품을 잘 보존하십시오. 결함이 있는 제품은 정상 제품으로 변경해 드립니다.

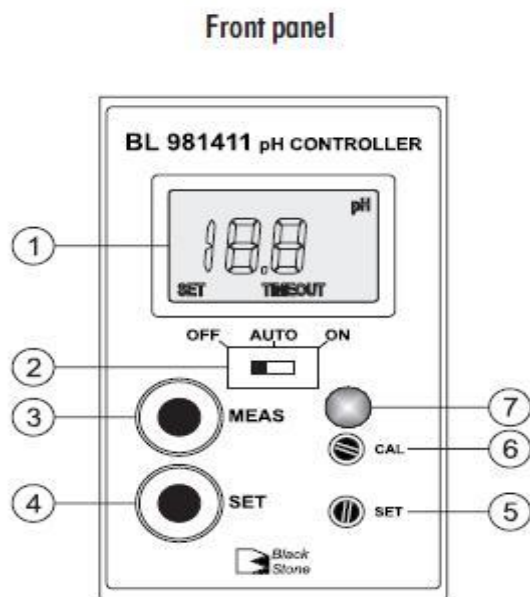
## 조립하기



## 기능적인 설명

### 앞면 패널

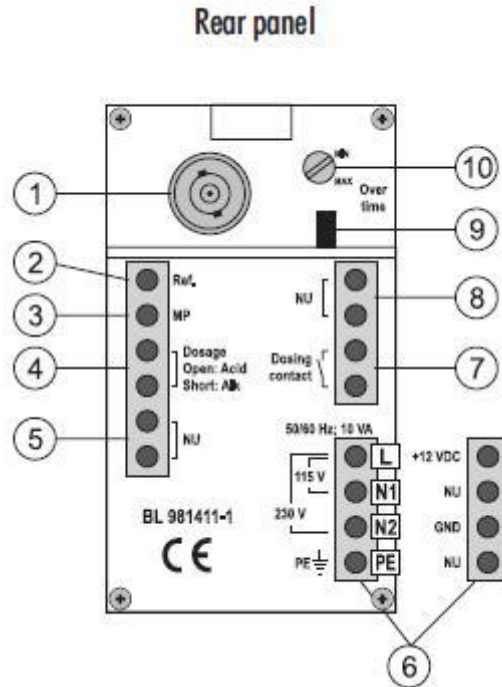
1. LCD
2. 투여 모드 선택을 위한 스위치
  - OFF=투여 중지
  - Auto=설정 포인트와 투여 방법에 따른 자동 투여
  - ON=투여 활성화
3. "MEAS" 키-기기 측정모드 설정
4. "SET" 키-설정 포인트 값 설정과 화면에 보이기



5. "SET" 트리머-설정 포인트 값 조절  
(0-14pH)
6. "CAL" 트리머-보정하는 동안 pH 오프셋 값 조절
7. 3색 LED 표시:
  - Green=기기가 측정 모드에 있을 때
  - Orange/Yellow=투여가 과정중일 때
  - Red, 깜박임=알람 상태 표시

### 뒷면 패널

1. pH 전극을 위한 BNC 플러그
2. 전극 표준 연결
3. 매칭 핀 연결
4. 산성/알카리성 투여 선택 터미널:
  - 콘택트 열림=산성 선택
  - 콘택트 닫힘=알카리성 선택
5. 사용하지 않는 콘택트
6. 파워 공급 터미널:
  - BL 981411-0 모델: 12 Vdc 어댑터
  - BL 981411-1 모델: 115 Vac 혹은 230 Vac 옵션
7. 이 콘택트는 투여 시스템 조절을 위한 스위치로서 작동합니다.(예: 투여 펌프)
8. 사용하지 않는 콘택트
9. 점퍼 사용(jumper in) 혹은 점퍼 사용 중단(jumper removed) 초과시간 통제
10. 초과시간 설정 트리머(5-30분)



!! 모든 외부 케이블은 패널 뒷면에 케이블 러그와 함께 연결해야 합니다.

!! 서킷 브레이커는 (최대 6A 비율) 최대한 기기에 가깝게 연결해야하고 기기 해제 시 사용자가 닿기 쉬워야 합니다.

### 작동하기

#### 뒷면 패널 연결하기

#### 터미널 #1, #2와 #3: 전극

- pH 전극을 기기 BNC 플러그에 연결합니다(#1).
- 입력 차이로부터 이득을 얻기 위해 알맞은 전극 선을 연결하거나 매칭 핀(그라운딩 바)을 관련된 터미널(#3)에 연결하십시오.

Note: 매칭 핀은 용액에 pH 전극과 함께 담글 수 없을 때 터미널 #3(매칭 핀)과

#2(전극 표준)과 점퍼 선을 단축함으로써 차이 입력을 중단합니다.

#### **터미널 #4: 투여 선택**

- 산성 투여를 위해 서킷을 열어둡니다.
- 알칼리성 투여를 위해 터미널과 점퍼 선을 단축합니다.

#### **터미널 #5: 사용 안함.**

#### **터미널 #6: 파워 공급.**

- BL 981411-0 모델: 12 Vdc 파워 어댑터의 선 두 개를 + 12 Vdc와 GMD 터미널에 연결합니다.
- BL 981411-1 모델: 파워 케이블 선 세 개를 터미널에 연결합니다.

#### **터미널 #7: 투여 콘택트**

- 이 콘택트가 선택된 설정 포인트와 투여 방법에 따라 투여 시스템을 조절합니다:
  - "Acid" 투여가 설정된 경우 계전기를 켜지고 측정된 값이 설정 포인트보다 높은 경우 투여가 활성화 됩니다.
  - "Alk" 투여가 설정된 경우 계전기가 켜지고 측정된 값이 설정 포인트보다 낮으면 투여가 활성화 됩니다.

#### **터미널 #8: 사용 안함.**

#### **초과 시스템: 점퍼 (#9)와 트리머 (#10)**

- 이 시스템은 사용자가 트리머를 5분(최소)에서 30분(최대)으로 조절함으로써 최대 투여 기간을 설정할 수 있도록 합니다.
- 설정 시간이 초과되는 경우, 투여 작업이 중지되고 앞 패널에 있는 빨간색 LED 표시가 깜박이고 "TIMEOUT" 경고 메시지를 보여줄 것입니다. 초과시간 상태에서 나오려면 OFF/Auto/ON 스위치를 "OFF" 상태로 설정하고 다시 "Auto"로 바꾸십시오.
- 초과시간 기능을 해제하려면 점퍼를 뒷면 패널에서 빼내십시오.

Note: 초과시간 시스템은 OFF/Auto/ON 스위치가 "Auto" 위치에 있을 때에만 작동합니다.

#### 기기 작동하기

작동하기 전 다음을 확인하십시오:

- 기기가 보정되었는지
- 설정 포인트 값이 알맞게 조절되었는지
- 뒷면 패널 선과 선택이 모두 알맞은지
- OFF/Auto/ON 스위치가 원하는 위치에 있는지

전극을 용액에 설치 혹은 담그고 "MEAS" 키를 누르십시오(필요시).

화면에 pH 값이 보일 것입니다. 기기가 측정 모드에 있고 투여가 활성화되지 않을 때 초록색 LED 표시가 빛나고 투여가 과정중일 때 오렌지/노란색 표시가 빛날 것입니다.

#### 보정하기

측정 모드에 있는 기기에 전극과 매칭 핀을 pH 7.01 버퍼 용액에 담그고 천천히 흔든 후 측정치가 안정화될 때까지 기다리십시오. 화면에 "7.01 pH"가 보일 때까지 CAL 트리머를 조절합니다.

#### 설정 포인트

"SET" 키를 누르십시오: 화면에 디폴트값 혹은 이전에 조정된 값이 "SET" 표시와 함께 보일 것입니다. 작은 스크루드라이버를 사용해 "SET" 트리머를 원하는 설정 포인트값이 화면에 보일 때까지 조절합니다. 1분 후 기기가 자동으로 정상 모드로 돌아갑니다. 그렇지 않으면 "MEAS" 키를 누르십시오.