

HI 4010 & HI 4110

HI 4010 불소 비교 전극

HI 4110 불소 복합 전극

1. 소개 (Introduction)

Hanna HI 4010과 HI 4110은 수용액에 있는 불소 이온의 측정을 위해 디자인된 이온 측정 전극이다. HI 4010은 분리된 전극으로 표준 전극을 요구하는 solid state half-cell(고체형 하프셀)센서이며, HI 4110은 combination ion selective 전극이다

2. 사양 (Specifications)

종류	Lanthanum Fluoride 크리스탈 멤브레인의 고체형 (Solid State) 전극
측정 이온	불소 (F ⁻)
측정 범위	Saturated to 1x10 ⁻⁶ M Saturated to 0.02ppm
방해 요소	OH ⁻
Note	(Al ³⁺ , Fe ³⁺)와 같은 몇몇의 이온은 측정된 이온 농도를 환원하는 역할을 한다. TISAB 용액의 사용은 거의 모든 경우에 사용되어야한다. H ⁺ 이온은 HF를 만들어 내며, pH 5 이하로 만든다. 불소 이온 측정을 위해 pH 5이상으로 만들어줘야한다.
온도	0-80°C
pH	5-8pH
규격	12mm(OD)X120mm
연결 잭	BNC

3. 작동 이론 (Theory of Operation)

HI 4010 과 HI 4110 불소 전극은 와인, 산성이 포함된 용액, 소프트 드링크 및 수용액안에 있는 free fluoride 측정을 위한 전위차 방식의 장치 (potentiometric devices)이다. 불소 전극은 센서 혹은 이온 탐지기의 역할을 한다.

HI 4010 전극을 사용 할 때에는, 전해질 회로를 생성시키기 위한 분리된 레퍼런스 전극을 사용해야한다. HI 4110 전극은 내장형 레퍼런스 전극을 가지고 있다.

Lanthanum fluoride crystalline pellet (란타넘 불소 크리스탈형 펠렛)은 측정된 용액안에서 용해되어지는 특징이 있으며, 샘플의 이온 활성도에 따라 전류가 발생한다.

샘플의 이온의 세기가 고정되어있을 경우, 용액안의 불소 이온의 온도와 발생하는 전류의 비율이 비슷하다. 전극은 Nernst 공식을 참고한다.

$$E = E_a + 2.3 RT/nF \log A_{ion}$$

E = observed potential

E_a = Reference and fixed internal voltages

R = gas constant (8.314 J/K Mol)

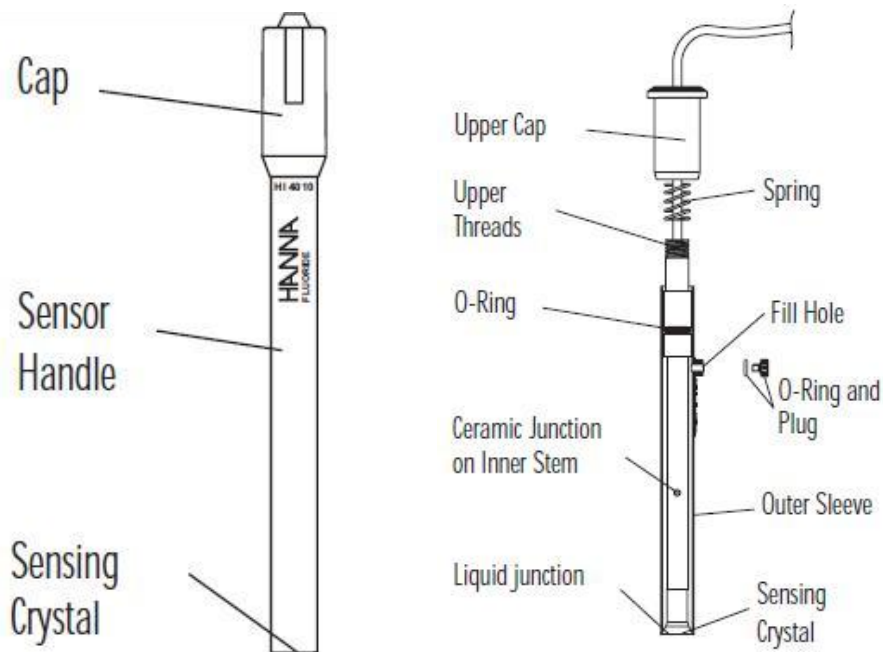
n = Charge on ion (1-)

A_{ion} = ion activity in sample

T = absolute temperature in K

F = Faraday constant (9.648×10^4 C/equivalent)

4. HI 4010& HI 4110 전극 구성 (Design elements of the HI 4010 & HI 4110)



5. 준비 장치 (Equipment required)

- HI 4010 전극 사용 시, HI 5315 더블 정선 레퍼런스 전극와 HI 7075 필링 솔루션을 준비한다.
- HI 4222 pH/ISE/mV 기기 혹은 pH/mV 미터를 준비한다. (Note: ISE 이온 측정이 되지 않는 기기 일 경우, log/linear 그래프를 사용한다.)
- HI 180 교반기를 사용한다. (Note: 교반기에 비커를 올려서 사용 할 경우, 단열재를 사용하도록 한다.)
- HI 76404 전극 홀더
- HI 740036P 혹은 사용 가능한 용기 준비

6. 준비 용액 (Solutions Required)

불소 측정을 위한 표준 용액

	제품 번호
0.1 M Sodium Fluoride, 500 mL	HI 4010-01
100 ppm, 500 mL	HI 4010-02
1000 ppm, 500 mL	HI 4010-03
10 ppm with TISAB II, 500 mL	HI 4010-10*
1 ppm with TISAB II, 500 mL	HI 4010-11*
2 ppm with TISAB II, 500 mL	HI 4010-12*
ISA	
TISAB II, 500 mL	HI 4010-00
TISAB II, 1 gallon	HI 4010-05
TISAB III, 500 mL	HI 4010-06
KIT	
TISAB II	HI 4010-00
10 ppm with TISAB II	HI 4010-10*
1 ppm with TISAB II	HI 4010-11*

* 표시가 있는 제품 번호는 TIASB II 용액을 포함하여, 다른 준비없이 사용이 가능

피펫과 유리용기를 사용하여, 샘플의 농도를 **bracket** (**샘플의 보정범위를 정하는 것으로써, 샘플의 예상 수치가 5ppm인 경우, 1-10ppm의 보정 범위를 정한다.*) 하도록 희석한다.

보정 용액의 농도가 $10^{-4}M(1.9ppm)$ 이하인 용액을 준비해야 한다. * 표시가 있는 표준 용액은 TISAB II를 포함하는 용액으로써, TISAB II 추가 없이 사용 하도록 한다.

이러한 보정용액과 사용하는 샘플은 TISAB II 용액을 더하여 사용하여야 한다.

50 의 보정용액 혹은 샘플에 50 TISAB II (HI 4010-00, HI 4010-05) 혹은 50의 보정용액 혹은 샘플에 5 TISAB III (HI 4010-06)를 사용한다.

Note) TISAB 은 샘플과 보정 용액에 일정한 이온 강도를 유지시켜주며, pH를 맞춰주어 용액의 활동 계수를 맞춰주어, 측정 농도를 맞춰주는 역할을 한다.

이는 우선적으로 많은 금속 이온을 복잡하게 한다. (i.e. Aluminum; Al^{+3} , Iron; Fe^{3+}) 이러한 이온들은 불소 이온과 복합되어 총 불소 측정을 가능하게 한다.

7. 측정 가이드 (General Guidelines)

- 보정 표준과 샘플 용액이 같은 이온 강도를 갖고 있어야 한다. 샘플과 보정용액에 대한 같은 TISAB II 혹은 III 용액을 사용한다. 같은 량의 ISA의 용액과 보정용액을 같은 비율의 양으로 준비한다.
- 보정 표준과 샘플 용액은 같은 온도를 유지한다.
- 용액 혹은 샘플로 채운 비커를 마그네틱 교반기에서 열로부터 절연 처리한다.
- 보정 용액과 샘플 용액은 이상적인 사이즈의 TFE로 코팅된 혼합막대를 사용하여 같은 비율로 섞어준다.
- 샘플들 사이에 전극을 탈 증류수 혹은 탈 이온수로 헹구고 살살 닦거나 부드러운 타월로 말려준다. 전극 끝의 크리스탈은 문지르지 않는다.
- 불소 센서는 샘플 농도에 가까운 표준 용액에 미리 담가두어 크리스탈을 활성화

하고 반응이 최대한 좋도록 만들어준다.

- 약간의 스크래치가 있는 크리스탈은 치약(베이킹 소다 없이)에 들어있는 불소가 효과적이다. 센서 끝을 부드러운 천으로 가볍게 닦아준다. 탈 이온수로 잘 헹구고 측정값에 가까운 불소 표준에 담근다.
- 센서에 손상을 줄 수 있는 온도의 큰 변화(열 충격)를 피한다.

HI 4010

- 센서 끝에 보호 커버를 뺀다.

HI 4110

- 처음 사용 시 센서 조립 전 세라믹 전구를 보호하는 플라스틱 마개를 뺀다.
- 감지 모듈에 안쪽으로 나사모양의 o-링이 설치되어 있는지 확인한다.



- 전극의 앞 부분의 압력을 유지하기 위해 HI 7075 충전 용액을 매일 더해준다. 최적의 반응을 위해 충전 용액의 상태가 유지되어야하며, 충전 구멍에서 2-3cm 이상 떨어지지 않도록 유지한다.
- 측정하는 동안 항상 전극 충전 구멍을 열린 상태로 측정한다.
- 평소 사용하는 동안, 충전 용액이 전극의 아래 부분에 있는 원뿔 전구에서 천천히 소모된다. 24시간 내에 4cm 초과 손실은 정상 반응이 일어나는 것이 아니다. 만일 충전 용액이 빠르게 소모되는 경우, 캡이 단단하게 조여있는지 확인하며, 내부 전극 부분과 전극의 바디 부분에 이물질이 있는지 확인한다.
- 불규칙한 측정이 발생하는 경우, 내부의 원뿔 가까이에 장애가 되는 물질이 보이지 않는 지 확인한다. 용액을 빼내고 새로운 충전 용액을 넣는다.

8. 전극 사용 준비하기 (Electrode Preparation)

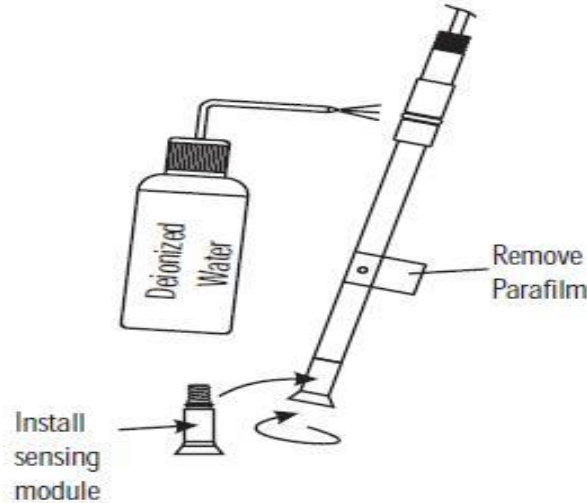
HI 4010

1. HI 4010 센서 끝에 있는 보호 캡을 뺀다.
2. 배송 혹은 보관 때문에 전극 안쪽 내부 용액에 공기방울이 생길 수 있다. 센서를 아래쪽으로 천천히 흔들며, 내부 용액이 멤브레인에 닿게 한다.
Note: 센서를 흔들 때 생기는 공기방울은 자연스러운 현상이다.
3. HI 7075로 전해액 저장 공간을 채워서 HI 5315 표준 전극을 준비한다.
4. 센서와 표준 전극을 전극 홀더에 끼우고 케이블로 기기에 연결한다.

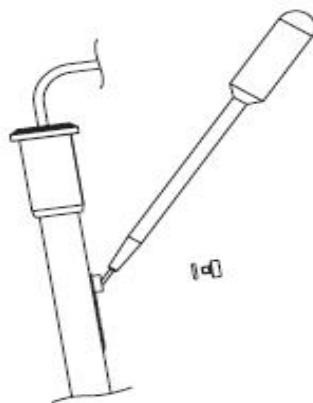
HI 4110

1. 전극 안에 세라믹 정선에 붙어 있는 플라스틱 필름을 제거한다.
필름은 운반과 오랜 저장을 위해 사용되어진다.
2. HI 4110-51 불소 모듈이 있는 바이럴을 열어 모듈을 꺼낸다.

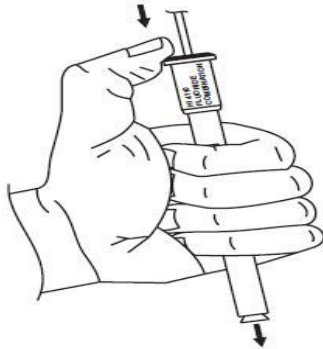
- 바디 안쪽으로 나사를 돌리기 전 o-링이 모듈에 들어가 있는 확인한다.
너무 짝 조이지 않는다.
- 배송 혹은 저장 때문에 모듈 안쪽 내부 용액에 공기 방울이 멤브레인 부분에 생길 수 있다. 센서를 아래쪽으로 천천히 흔들어, 멤브레인에 닿게 한다.
Note: 센서를 뒤집을 때 공기방울이 생긴다.
- 바디 안쪽 o-링이 확실히 젖어있도록 증류수로 전극의 바디 내부를 세척한다.



- 전극을 미끄러지듯 천천히 눌러 바깥쪽 바디 안으로 재조립하고 캡 나사를 돌려 끼운다. 란타넘 크리스탈 (모듈의 앞 부분)을 만지거나 눌러서 압력을 가하면, 손상이 일어난다.
- 충전 구멍 커버와 충전 구멍의 o-ring을 뺀다.
- 제공된 피펫을 사용하여 HI 7075 충전 용액 몇 방울을 전극에 더해주고 o-ring 부분이 충분히 적셔져 있는지 확인 한 후, 증류수로 전극을 행군다.



- 전극의 바디를 잡고 엄지손가락으로 위쪽 캡을 누르면, 충전 용액이 전극의 바디 바깥쪽으로 흘러내린다. 캡을 놓고 전극이 원래 상태로 돌아갔는지 확인한다.
(사용자 도움이 필요할 수 있습니다). 하단그림 참고



10. 전극 캡을 바디에 꼭 조여주고 전극 바디를 증류 용액으로 충전 구멍 아래까지 채운다.
11. 전극을 HI 76404 전극 홀더에 끼우고 플러그를 꽂아 기기에 연결한다.

5. Quick Check of Electrode Slope

- 센서를 pH/mV/ISE meter에 연결한다.
 - 기기를 mV 모드로 설정한다.
 - 증류수 100 mL가 담긴 비커와 교반기를 준비한다.
 - 준비된 샘플에 전극을 담그십시오.
 - 표준 용액(0.1M 혹은 1000 ppm 표준) 1mL를 증류수 100mL 가 들어있는 비커에 더해 준다. 안정되면 mV 값을 기록한다.
 - 기록 후, 같은 표준 용액 10 mL를 더해주고, 수치가 안정되면 mV 값을 기록한다. 이 값은 이전에 기록된 값보다 적어야 합니다.
 - 1mL를 더한 수치와 10mL 더한 mV 값 사이에서의 차이를 확인한다. 두 값의 슬로프 차이의 값은 $-56 \pm 4mV$ 이다.
- * 슬로프가 안정되어지지 않을 경우, 보정용액을 확인 하며, 수치가 정상적으로 맞지 않은 경우, 전극의 모듈을 교체 해주어야 한다.

6. 교정 조치 (Correction action)

- 보호 캡을 제거한다(HI 4010).
- 바디 안 쪽의 플라스틱 파라필름을 제거한다(HI 4110 or HI 5315).
- 전극이 기기에 정확히 연결한다. HI 4010의 경우 센서를 바디 안쪽에 잘 돌려 끼웠는지 확인한다.
- 희석한 표준 용액이 깨끗하게 만들어지고 보관되고 있는지 확인한다. 오염물질이 있는 경우, 새로 준비한다.
- 센서 슬로프가 슬로프 윈도우에 들어가지 않는 경우, 센서를 표준 용액에 넣는다. (10⁻²M 불소 혹은 1000 ppm 표준을 선택)
- 스크래치가 생긴 센서 표면은 불소치약(베이킹소다 없이)으로 광택을 낼 수 있다. 적은 양의 치약을 사용해 부드럽게 닦아준다. 반복적인 움직임과 **약한 압력**을 사용해 부드러운 것으로 전극의 표면을 문지른 후, 증류수로 헹군다. 작은 스크래치가 제거되었는지 확인한다. 증류수로 헹구고 말려준다. 불소 전극을 불소 표준 용액에 약 1시간 정도 넣어둔다.

전극의 슬로프 확인을 위해, 위의 설명된 슬로프 확인을 반복한다.

- 측정치가 안정되지 않으면, 센서를 아래쪽으로 흔든다.
- 멤브레인이 손상된 경우, 반응이 극도로 느려지거나 전극의 슬로프가 급격히 감소된다. 이러한 경우, 멤브레인을 교체한다.

HI 4110 모듈 교체방법 (HI 4110 module replacement)

1. 전극의 위쪽을 눌러. 전극 안의 충전 용액을 밖으로 빼낸 후, 증류수로 전극 안을 세척한다.
2. 위쪽 캡을 풀고 커넥터쪽을 향하게 밀어내린다.
3. 스프링을 움직이고 전극의 바디를 분리시킨다.
4. 바디 안쪽과 모듈을 부드러운 티슈로 살짝 닦아낸다.
5. 바디 안쪽을 잡고 모듈을 해제시킨 후, 새것(HI 4110-51)으로 교체한다..
6. 모듈을 넣은 후, 충전 용액을 다시 채워 넣은 후, 보정 전 보정 용액에 모듈을 넣어 놓는다.

7. 보정과 측정 (Direct Calibration and Measurement)

ISE 기기(HI 4212 혹은 상응하는 다른 기기)를 사용한다. 기기가 보정용액으로 보정된 이후, 샘플의 농도를 직접 측정하는 방식이다. 기기는 2개 혹은 2개 이상의 보정용액을 사용하여 보정을 하며, 사용하는 보정용액은 샘플의 예상 수치에서 되도록 가까운 수치를 사용한다. pH/mV 기기를 mV 모드로 설정한 후, 로그 그래프화면을 활용한다. 샘플의 측정 범위 안에 있는 2개의 보정용액을 기기의 mV 모드에서 측정한다.

측정된 수치는 semi-log에서 나타나며, 각 포인트 부분을 선으로 연결 했을 때 직선 라인의 곡선을 나타낸다. 샘플이 측정되어지면, mV 수치를 semi-log plot 에 나타난 농도 축에 따라 농도로 전환된다.

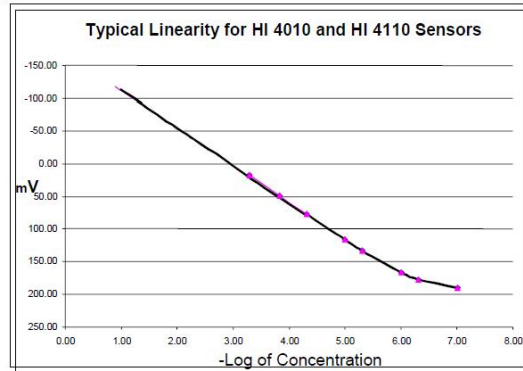
불소 농도가 매우 낮을 경우, 불소 표준 용액에 들어있는 수용액은 fluoride free 한 상태이어야 하며, 센서와 비커는 반복적으로 증류수로 세척 해주어야 한다. 전극 보정이 곡선을 이루어지는 지점에서는, 더 많은 보정이 요구되어지며, 보정은 반복적으로 자주 해주어야한다.

만일 불소 방해요소가 되는 이온이 샘플에 없는 경우, TISAB를 추가하지 않는다.

1 TISAB를 100 의 샘플이나 보정 용액에 더해준다. 이온강도는 대략 0.02M으로 고정한다.

주의) 샘플과 보정 용액에 추가되어지는 ISA의 비율을 항상 같게 한다.

- 1) 센서를 위의 설명된 절차에 따라 준비한다.
- 2) 샘플에 맞는 샘플 보정 용액을 선택한다. 보정용액은 샘플의 농도에 따라, 보정 범위를 정한다. 보정용액은 항상 같은 온도를 유지하도록 한다.
TISAB 1를 샘플과 사용할 보정용액 100에 넣고, 섞어준다.
- 3) 위의 Guidelines 부분을 확인하여 테스트 설정을 한다.
- 4) 보정 시, 낮은 농도의 샘플로 먼저 측정을 시작한다. 낮은 농도의 불소를 측정 하는 경우, 좀 더 긴 equilibrations (평행화 과정)이 요구되어진다. (4-5분)
- 5) 샘플에 오염물질이 있는지 확인 한다. 증류수로 센서를 세척하며, 잘 말린다.



8. 그 외 측정 방법 (Other Measurement Techniques)

Known addition (F-)

농도를 알지 못하는 경우, 측정된 이온의 양을 샘플에 추가하는 방식으로 측정이 가능하다. 이러한 측정 방식은 F- 이온이 매우 낮은 경우 사용한다. 센서의 슬로프를 사용할 수 있으며, 가능한 경우, 측정 온도에서의 실제 슬로프가 사용되어야만 한다.

HI 4222 pH/ISE/mV 기기에 Known addition 의 측정 방식이 프로그램화 되어져 있다.

예) 추가되는 양을 통한 불소 이온 측정

1. 농도를 알지 못하는 샘플 (V 샘플)의 50mL를 비커에 넣은 후, 전극을 넣는다.
mV 1이 기록되어진다. 만일 불소 금속 방해물질이 샘플에 포함되어져 있는 경우, 50mL TISAB II (V_{TISAB})를 추가한 후, 잘 섞어준 후 mV를 측정한다.
2. 10⁻³M(Cstd) 표준 용액의 5 mL (Vstd)를 비커에 넣으면, mV 수치는 감소한다.
농도를 알지 못하는 샘플의 농도는 다음 공식에 따라 도출이 가능하다.

$$C_{\text{sample}} = \frac{C_{\text{standard}} V_{\text{standard}}}{(V_T) 10^{\Delta E/S} - (V_{S'})} \left(\frac{V_{S'}}{V_{\text{sample}}} \right)$$

$$(V_{\text{sample}} + V_{\text{standard}} + V_{\text{ISA}}) = V_T$$

$$(V_{\text{sample}} + V_{\text{ISA}}) = V_{S'}$$

3. 두 번째 보정 용액을 사용하여, 슬로프와 측정 방식을 반복적으로 확인 한다.

적정방법 (Titration)

적정 방법은 ISE이온 센서를 사용하지 않은 이온을 측정하는 방식으로 사용된다.

예를 들어, HI 4110 혹은 HI 4010 불소 전극을 사용하여, Aluminum (Al³⁺)를 측정한다.

이는 두 가지 이온 사이에서의 화학양론 (stoichiometry)이 변화 가능하며, pH를 고정해기 때문이다. 고정된 endpoint를 적정하는 것을 추천한다.

5 mL 의 아세트산염 보정 용액 (acetata buffer 3.7 M HOAC/0.76M OAC- in composition)를 샘플 100mL 에 추가한다. 알루미늄 보정용액을 불소 보정용액으로 적정반

응을 일으켜, endpoint 수치를 확인한다. 측정은 HI 901를 사용하여 자동으로 측정 가능하다.

9. pH

HI 4110과 HI 4010 센서가 5와 8 pH 사이에 있는 불소 이온을 측정한다.

10. 전극의 보관 및 관리 (Storage and Care of the HI 4010 and HI 4110 sensors)

HI 4010 센서는 짧은 기간 동안 측정 값에 가까운 보정용액에 보관할 수 있고, 장기간 동안 사용하지 않는다면 보호 캡을 씌워 건조하게 상온에서 보관한다. HI 4110 조합 전극은 짧은 기간 동안 보정에 사용될 용액에 담귀 놓을 수 있다. 전극이 자주 사용될 것이고 사용에 준비되어야 한다면, 충전 용액의 증발을 막아야한다. 충전 용액을 열고 o-링을 다시 끼우고 충전 구멍을 막는다. 센서 끝을 수직으로 희석한 불소 용액에 넣어 보관한다. 사용 전 전해용액을 비우고 새 충전 용액으로 채워야한다. 장기간 보관을 위해서는 전극 안의 충전 용액을 비워야 하며, 조립을 해제하고 증류수로 세척한다. 전극 내부의 정션 부분을 Parafilm®으로 감아 보관한다.

11. 전환 공식 표 (Conversion Tables)

F-	곱하기
Moles/Liter (M) to ppm (mg/L)	1.900×10^4
ppm (mg/L) to M (Moles/Liter)	5.263×10^{-5}